

### **III. PLÀNOLS**











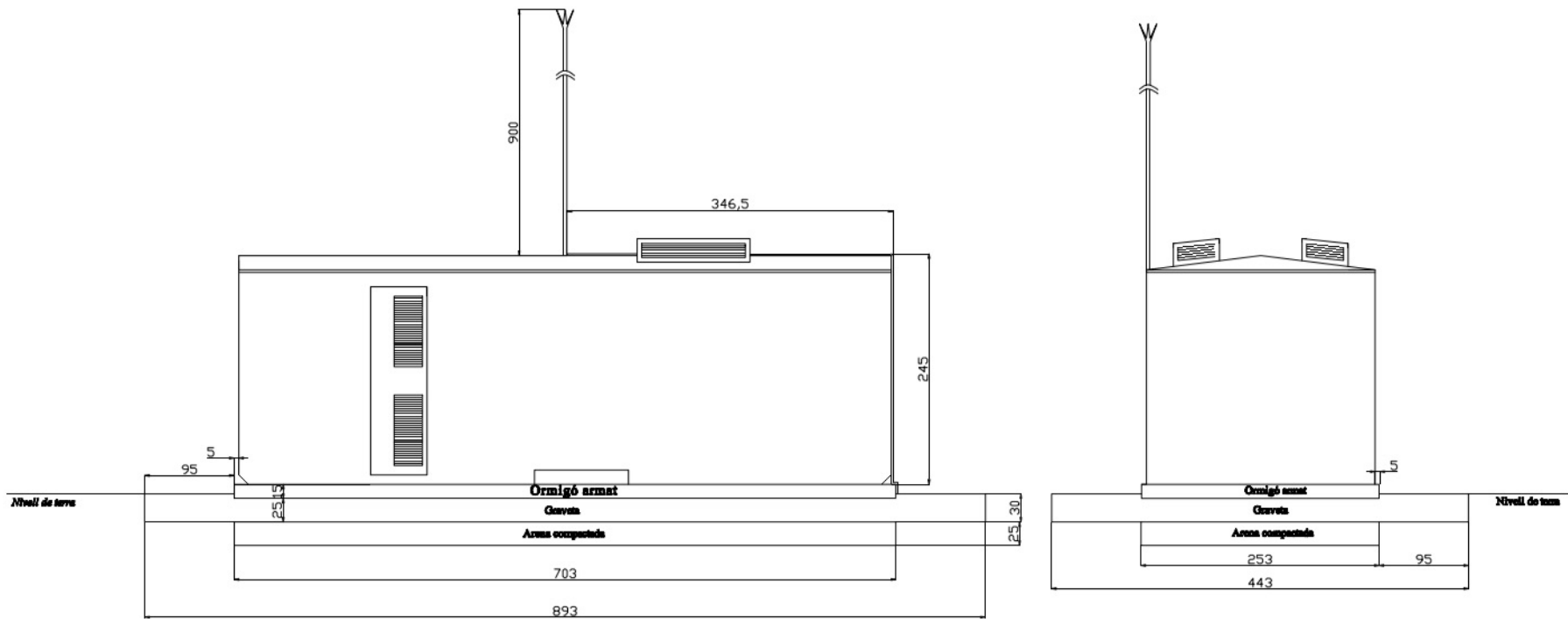


Km0.energy

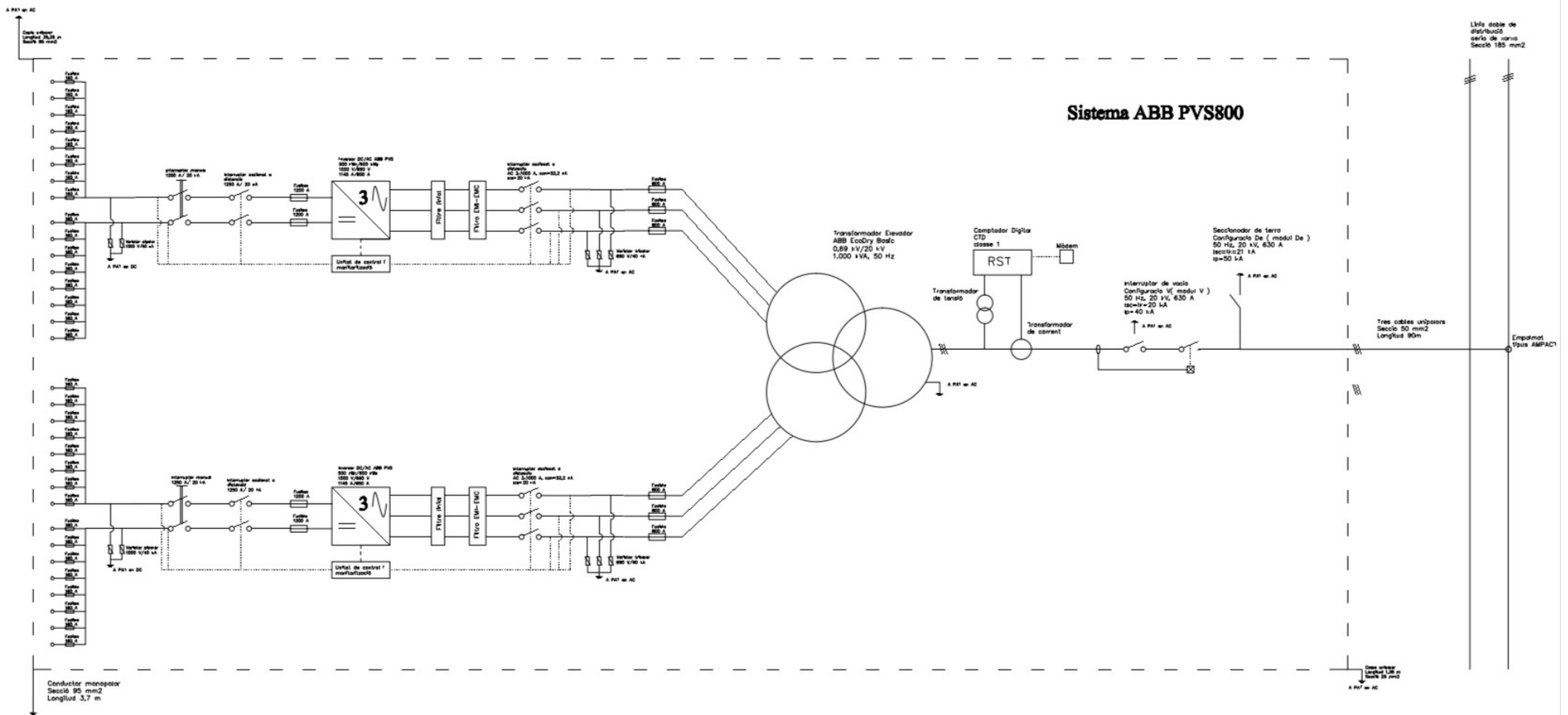
PV 1MW Avia

Disposició caixa connexions





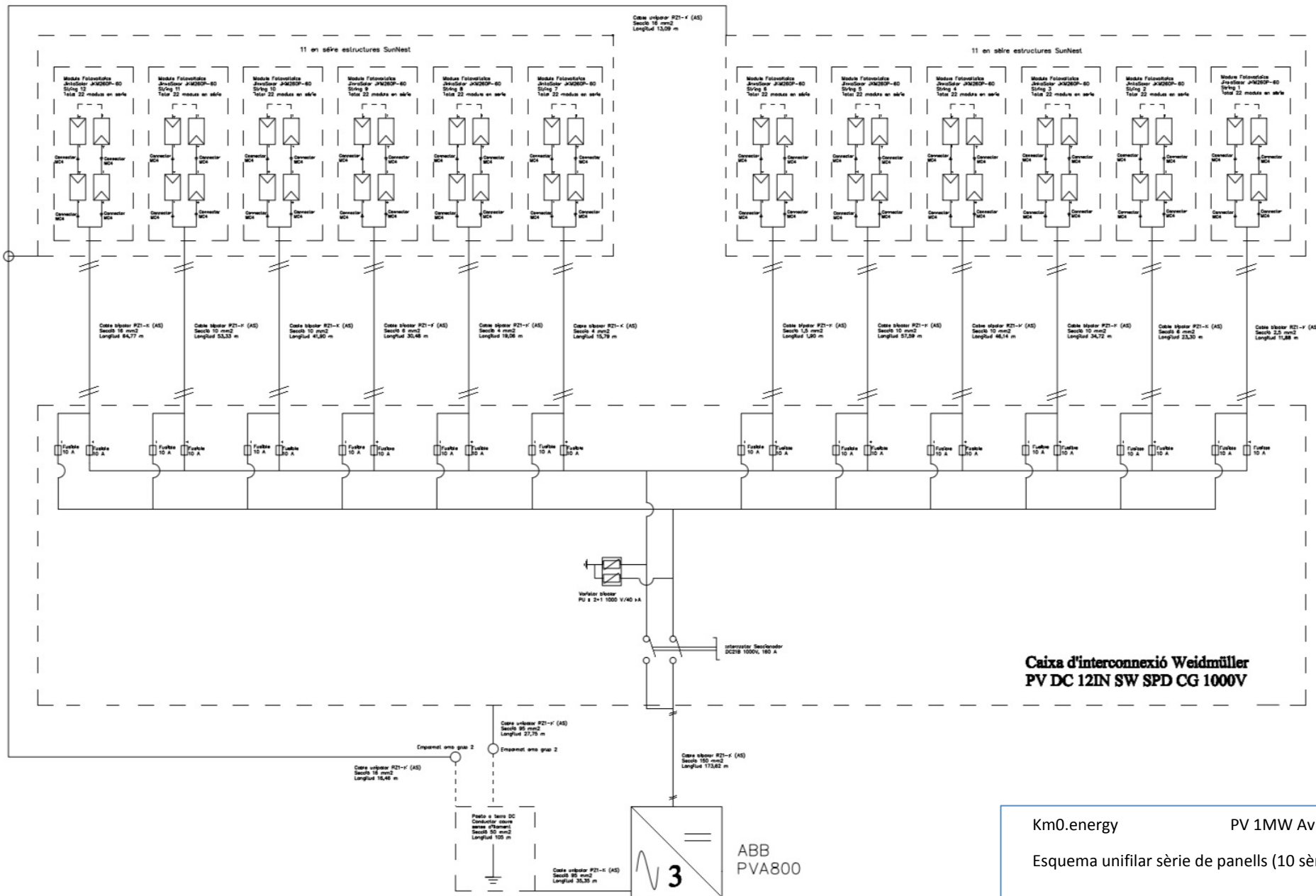
**NOTA : Magnituds estan en centimetres**



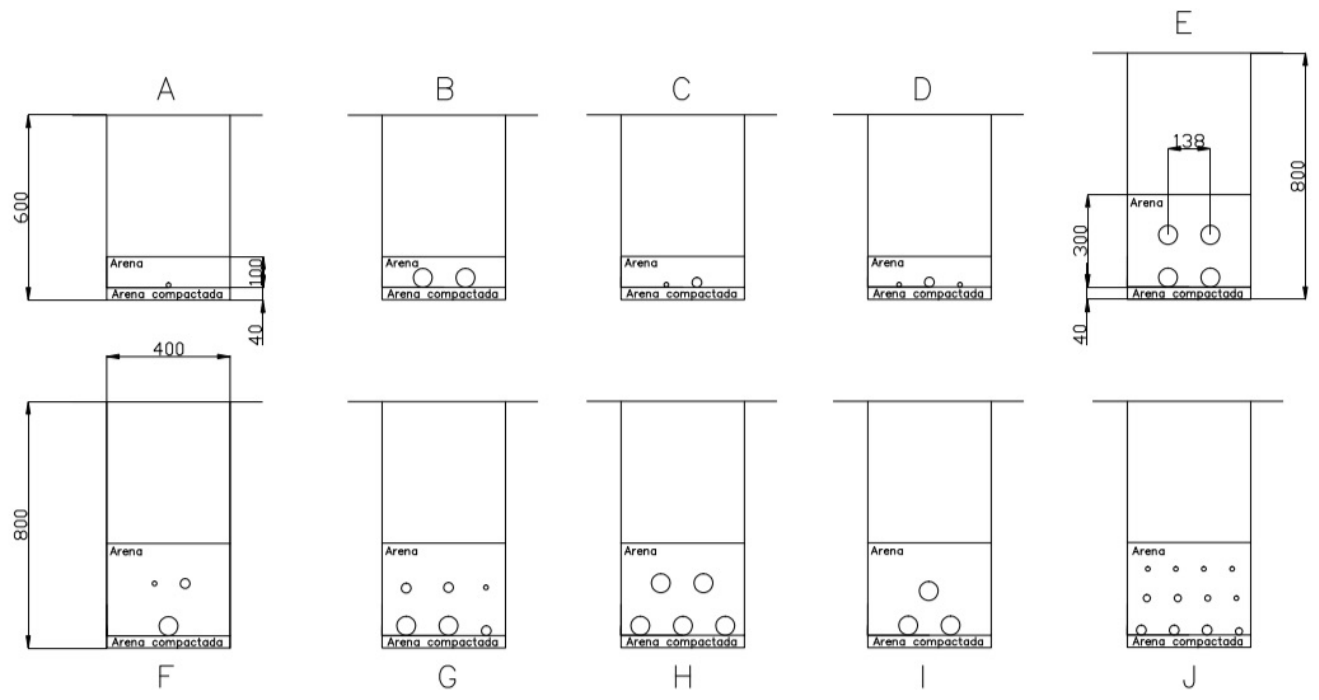
Km0.energy

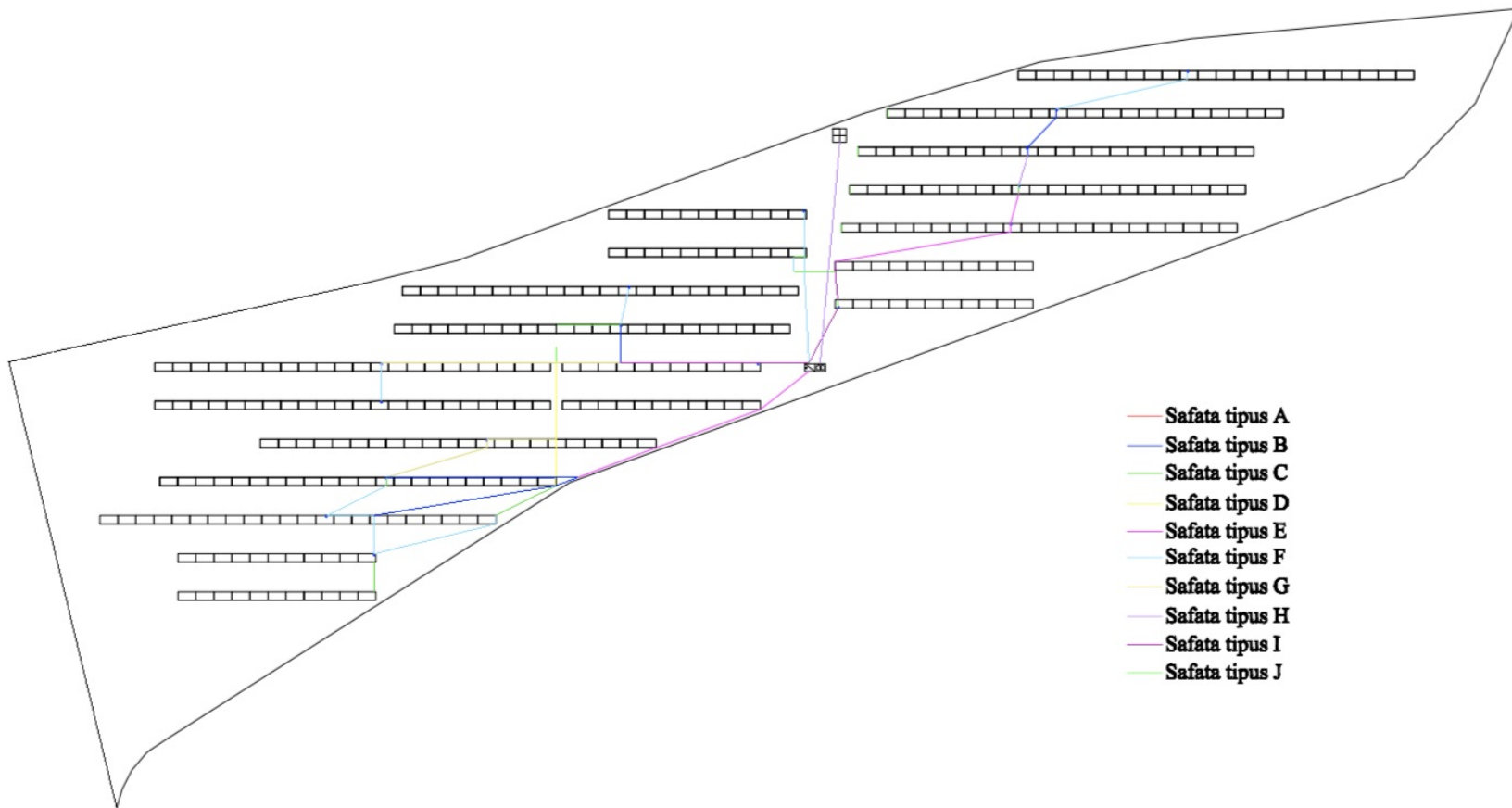
PV 1MW Avià

Esquema unifilar convertidor CC/CA ABB



Km0.energy PV 1MW Avià  
 Esquema unifilar sèrie de panells (10 sèries)





- Safata tipus A
- Safata tipus B
- Safata tipus C
- Safata tipus D
- Safata tipus E
- Safata tipus F
- Safata tipus G
- Safata tipus H
- Safata tipus I
- Safata tipus J